

Lorena

400505



Lanterna con braccio di sostegno

Max 100W E27



Dati generali

Product overview

Nome prodotto/Product name	LORENA
Codice prodotto/Product code	400505
Materiale/Housing material	Alluminio
Schermo/Cover	Policarbonato
Colore/Colour	Nero
Ambiente di utilizzo/Environment	Esterno
Certificazione/Certifications	CE
Consumo/Power	100W E27
Tensione/Voltage	220-240V 50/60Hz
Classe sicurezza/Isolation class	I Classe
Classe protezione/Protection degree	IP 44
Classe energetica/Energy label	--
Dimensioni articolo/Cartron product	27,5x25,0x45,0 (cm)
Dimensioni scatola singolo/Gift box	26,0x28,5x47,0(cm)
Dimensioni cartone/Cartron dimensions	54,0x58,0x49,0(cm)
Imballo/Packing	4

Scheda Tecnica - Technical Sheet

Lorena

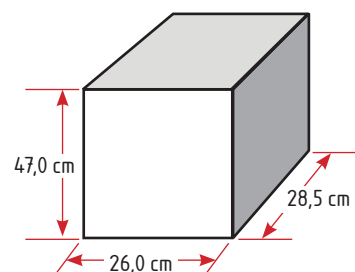
400505



Packaging

Scatolo con stampa
in quadricromia

Giftbox 4 colours



CONFEZIONE SINGOLA
Giftbox

Export carton

Bar code:
Position 4 sides
in the upper left

400505



8 032706 124324

Lateral sides
Shipping mark:

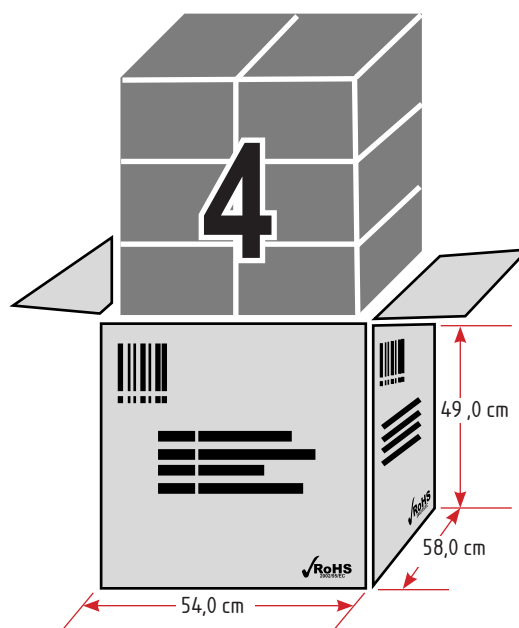


P/I NO.: _____
Coduce: 400505
QTY.: 4 PCS
CTN NO.: _____
Made in P.R.C.

Central sides
Shipping mark:



Coduce: 400505
Code: _____
Color: _____
QTY.: 4 PCS
Made in P.R.C.



Dettagli Tecnici

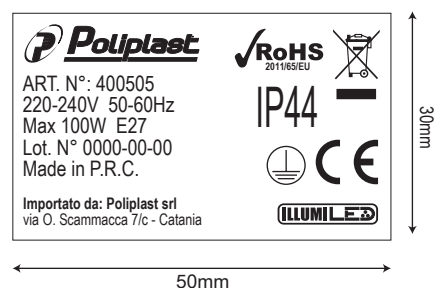


E27 MAX100W

30x8 mm

SOSTITUIRE LO SCHERMO SE DANNEGGIATO

80x10 mm



Poliplast

ART. N°: 400505
220-240V 50-60Hz
Max 100W E27
Lot. N° 0000-00-00
Made in P.R.C.

Importato da: Poliplast srl
via O. Scammacca 7/c - Catania

RoHS
2011/65/EU

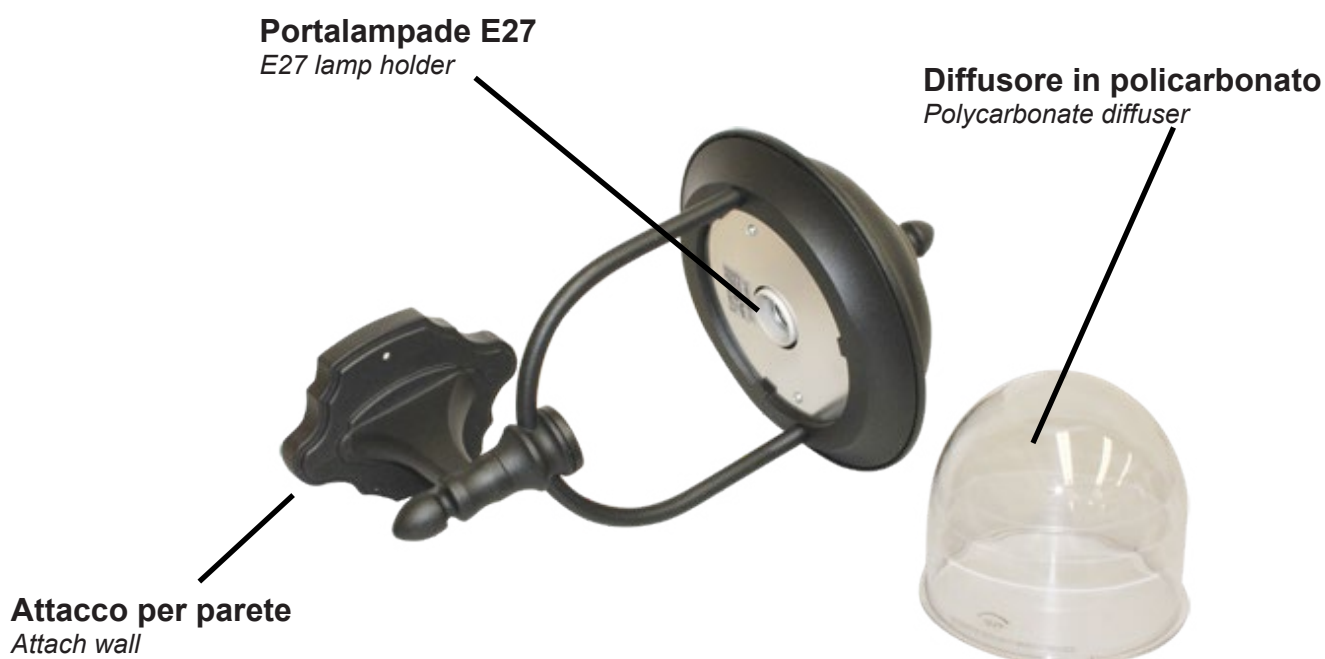
IP44

CE

ILLUMILED

30mm

50mm



Scheda Tecnica - Technical Sheet

Lorena

400505



Conformità

La Ditta:

Poliplast S.r.l.
Via Oliveto Scammacca 7
95127 Catania

Dichiara sotto la propria responsabilità che i prodotti contrassegnati con i codici:

**400475,400476,400477,400478,400488,400492,400493,400494,400495,400496,400497,
400498,400505,400506,400507,400508,400509,400510**

al quale questa dichiarazione si riferisce è conforme alle seguenti norme:

- NORMA EN-60598-1-2004
- NORMA EN-60598-2-1:1989

E quindi rispondente ai requisiti essenziali delle direttive 2006/95/CE e EMC 2004/108/CE

Catania, 10/10/2014



LAMPADA DA GIARDINO

Manuale di installazione e manutenzione

Nota: leggere attentamente le istruzioni prima di installare l'articolo.

IMPORTANTE: L'installazione o qualsiasi operazione di manutenzione devono essere eseguite a corrente elettrica disconnessa.

1. Struttura principale e proprietà

La struttura della lampada è realizzata in alluminio pressofuso.

2. Campo di applicazione

La lampada può essere utilizzata sia all'interno che all'esterno per giardini, tunnel, ecc. allo scopo di illuminare o decorare.

Codice	Potenza	Note
400414	100W	220-240V ~ 50/60Hz IP 33 Porta lampada: E27 CLASS I
400414/60	60W	
400402	100W	
400406	100W	
400403	3x100W	
400407	3x100W	
400410	60W	
400411	2x60W	
400412	3x60W	
400415	100W	
400492	3x100W	220-240V ~ 50/60Hz IP 44 Porta lampada: E27 CLASS I
400478	100W	
400509	100W	
400510	3x100W	
400497	100W	
400498	3X100W	
400503	100W	
400504	4X100W	
400507	100W	

3. Installazione

- Creare un foro delle dimensioni necessarie, riempirlo con calcestruzzo e tubazioni isolate per il montaggio dei cavi principali.
- Alimentare il cavo principale attraverso la tubazione isolata (non Fornita) lasciandola eccedere per la connessione con il morsetto.
- Verificare che il cablaggio del cavo esterno all'articolo sia effettuato con cavo certificato H05RN -F 3G 1,00 mm²
- Inserire i bulloni di ancoraggio(B) sul treppiede (A), fissare nel calcestruzzo.
- Lasciare che il calcestruzzo si condensi
- Far passare il cavo elettrico dalla testa (F) della lampada fino alla base (C).
- Fissare la testa della lampada (F) sul palo (E) e assicurare la connessione con i bulloni (J3)
- Connettere l'alimentazione al morsetto, per il cablaggio guardare la figura (L-E-N).
- Fissare la base con gli appositi bulloni.

4. Avvertenza di sicurezza:

- Sostituire il vetro immediatamente qualora dovesse rompersi e astenersi dall'utilizzare il prodotto.
- Per la sostituzione della lampadina attendere che l'apparecchio si raffreddi. (per i dettagli guardare le istruzioni per la sostituzione della lampadina)

5. Istruzioni per la sostituzione della lampadina

- Disconnettere la corrente elettrica
- Rimuovere il diffusore
- Svitare con prudenza la lampadina
- La nuova lampadina deve essere inserita correttamente sul portalamпада e deve rispettare la massima potenza prevista
- Prima di connettere la corrente elettrica, riporre il diffusore.



Informazioni all'utilizzatore ai sensi della dell'Art 13 del D.Lgs 151/05 – Attuazione delle Direttive Europee 2002/95/CE, 2002/96/CE e 2003/108/CE - (Rifiuti di apparecchiature elettriche ed elettroniche – RAEE).

Il simbolo del cassonetto barrato sopra riportato indica che questa apparecchiatura deve essere oggetto di raccolta separata. E' fatto quindi obbligo di non smaltire questo prodotto giunto a fine vita come rifiuto urbano.

Lo smaltimento deve essere effettuato presso gli appositi sistemi di raccolta dei rifiuti di questo tipo, oppure mediante riconsegna al distributore all'atto di acquisto di un analogo prodotto nuovo.

Assicurandosi che questo prodotto sia smaltito correttamente, ed evitandone usi impropri, si contribuisce ad impedire possibili conseguenze negative all'ambiente e alla salute delle persone, data la presenza al loro interno di sostanze potenzialmente pericolose.

Lo smaltimento deve avvenire in accordo con la normativa vigente per lo smaltimento dei rifiuti, pena le sanzioni previste in caso di smaltimento abusivo di detti rifiuti (RAEE).

Lo smaltimento abusivo del prodotto da parte dell'utente comporta l'applicazione delle sanzioni amministrative di cui all'articolo 50 e seguenti del D.Lgs. n. 22/1997 come modificato dal D.Lgs. 3-4-2006 n. 152 successive modifiche e integrazioni.

